



# QUALCHE STATISTICA PER COMPRENDERE E QUANTIFICARE L'ATTIVITÀ BREVETTUALE NEL SETTORE AEROSPAZIALE

16-04-2024

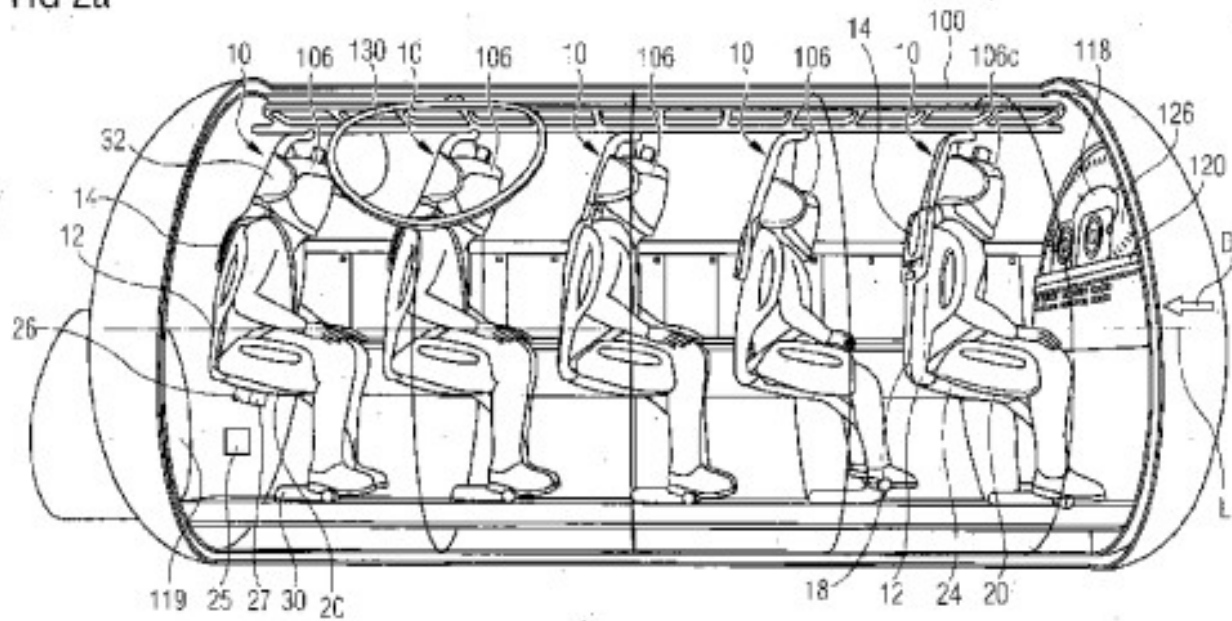
Lorenzo Sordini

[sordini@studiotorta.it](mailto:sordini@studiotorta.it)



# Seat system and cabin area for use in a crew escape system of a space transport vehicle

FIG 2a





# Organic solid waste to methane fuel conversion for spacecraft

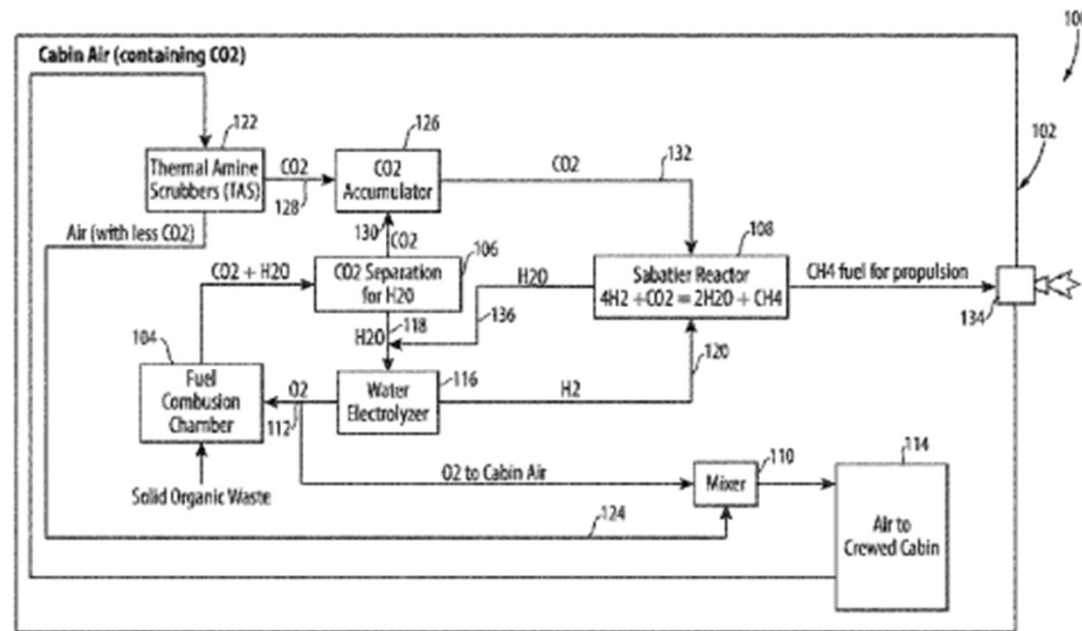


Fig. 1



# Rocket propulsion, method and spacecraft

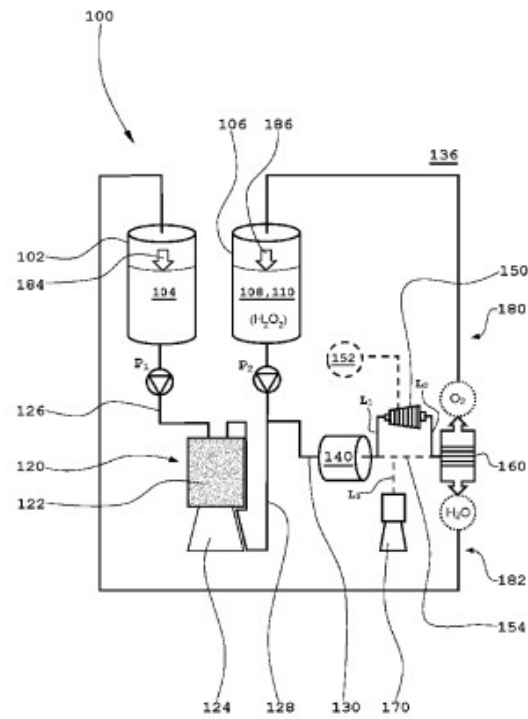


Fig. 1



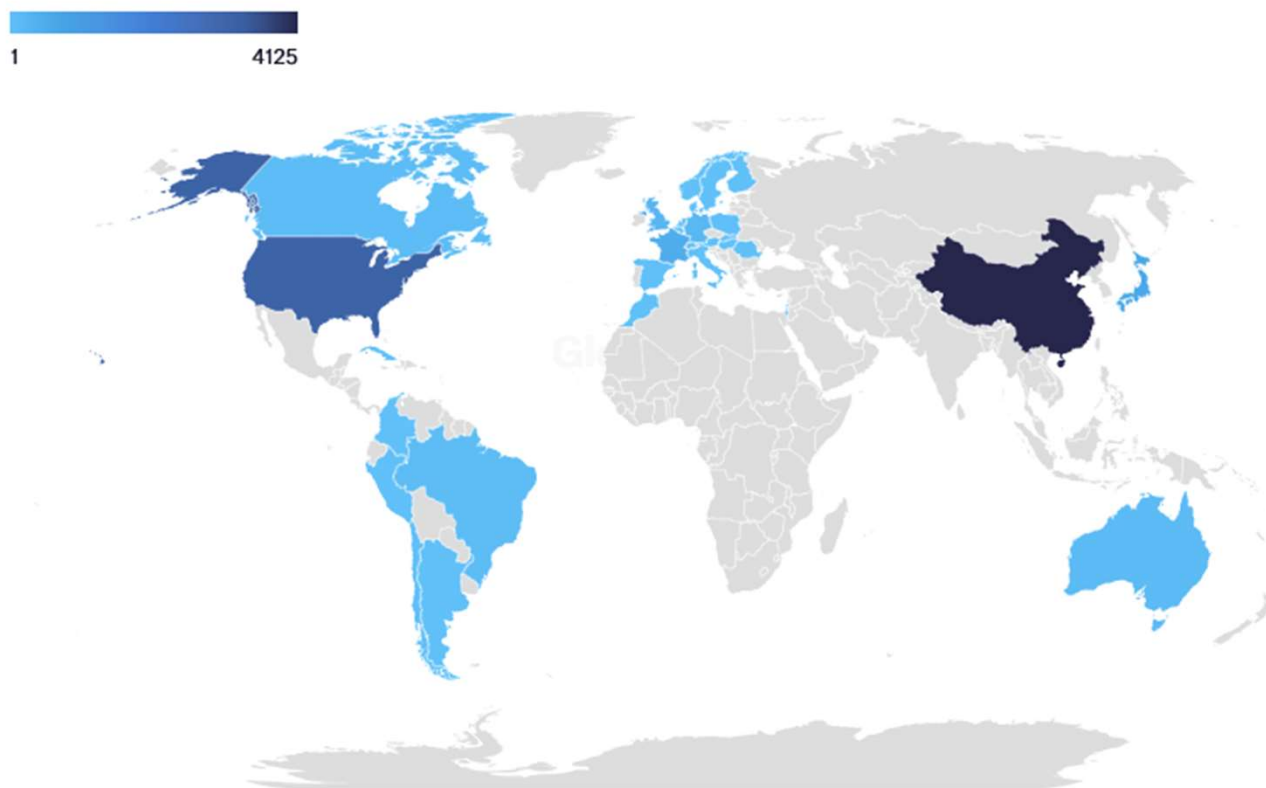
## Domande di brevetto depositate e brevetti concessi nel periodo Q1 2020 – Q4 2023 nel settore aerospaziale



Source: GlobalData Patent Analytics



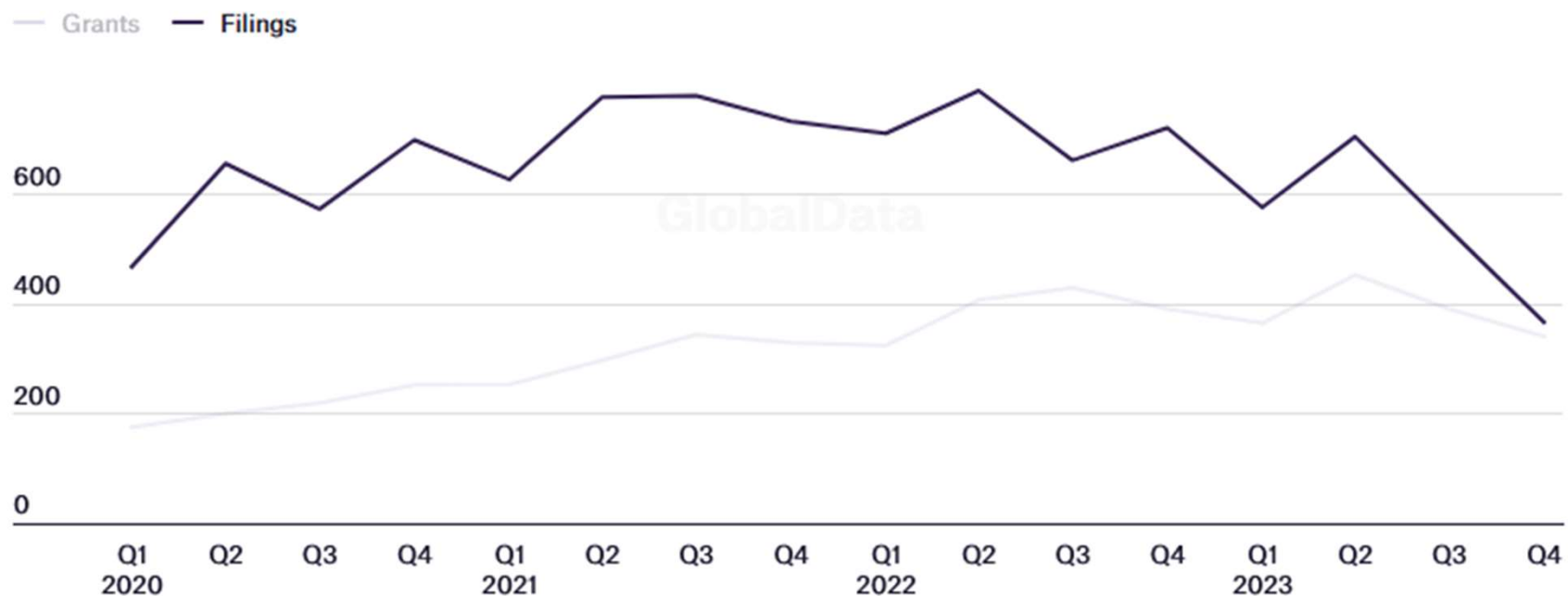
## Distribuzione geografica dei depositi, Q4 2023



Source: GlobalData Patent Analytics



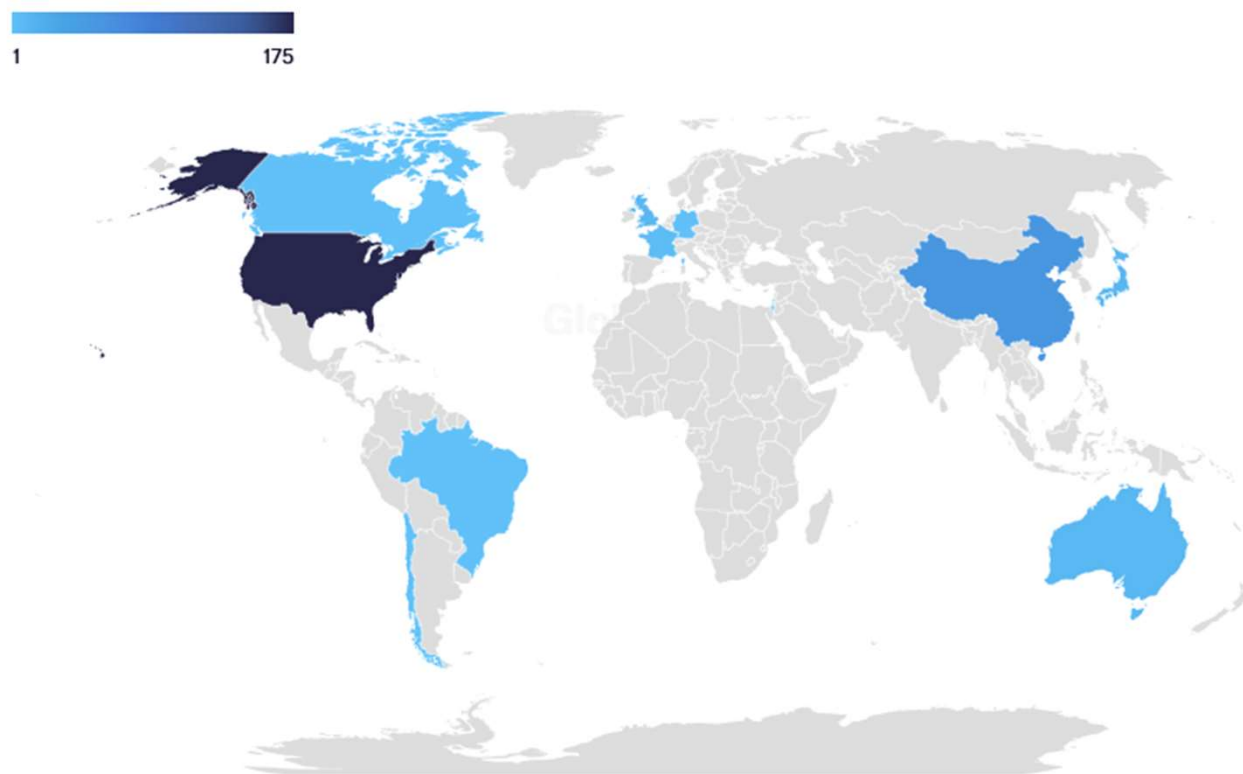
## Domande di brevetto depositate e brevetti concessi nel periodo Q1 2020 – Q4 2023 concernenti l'uso dell'AI nel settore aerospaziale



Source: GlobalData Patent Analytics



## Distribuzione geografica dei depositi, Q4 2023



Source: GlobalData Patent Analytics



# STUDIO TORTA

Patents | Trademarks | Designs

TORINO | MILANO | ROMA | BOLOGNA | TREVISO | RIMINI

[www.studiotorta.com](http://www.studiotorta.com)

FOLLOW US

